

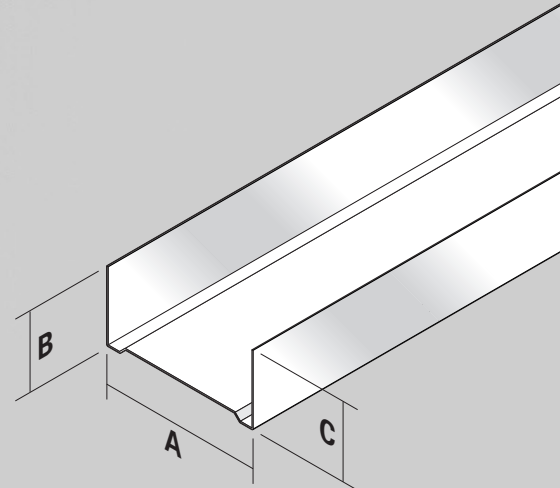
U N - profielen

volgens EN 14.195

Type	A mm	B mm	C mm	Per pallet
U 40N	40	35	35	640
U 45N	45	35	35	560
U 50N	50	35	35	520
U 55N	55	35	35	416
U 70N	70	35	35	344
U 75N	75	35	35	344
U 100N	100	35	35	248

Opmerkingen:

- Lengte: standaard 4000 mm (in overleg op lengte leverbaar).
- Dikte: 0,6 mm.
- Verpakt: 8 stuks per bundel.



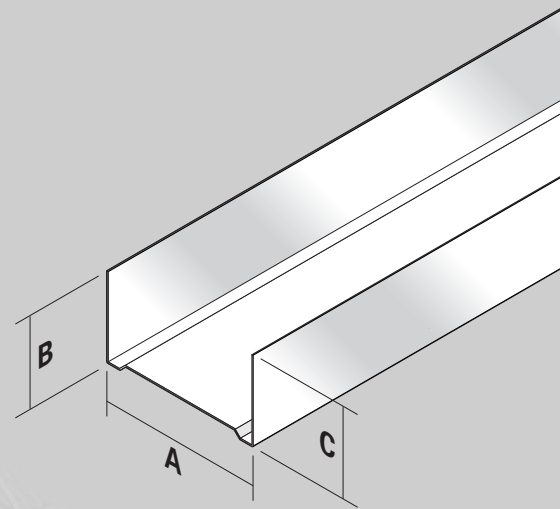
U - profielen

volgens EN 14.195 (DIN 18.182)

Type	A mm	B mm	C mm	Per pallet
U 40	40	40	40	544
U 45	45	40	40	480
U 50	50	40	40	448
U 60	60	40	40	352
U 65	65	40	40	320
U 70	70	40	40	320
U 75	75	40	40	304
U 90	90	40	40	232
U 95	95	40	40	224
U 100	100	40	40	216
U 125	125	40	40	176
U 150	150	40	40	136

Opmerkingen:

- Lengte: standaard 4000 mm (in overleg op lengte leverbaar).
- Dikte: 0,6 mm.
- Verpakt: 8 stuks per bundel.
- De B- en C-maat kunnen in hoogte worden aangepast.



U - profielen met foamband

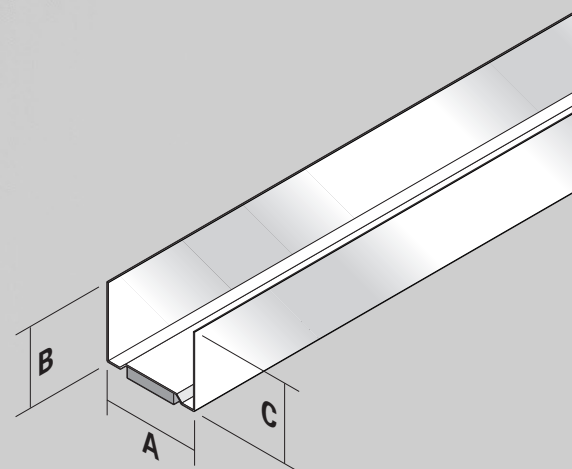
volgens EN 14.195

Type A mm B mm C mm Per pallet

U 40NF	40	35	35	480
U 45NF	45	35	35	448
U 50NF	50	35	35	440
U 55NF	55	35	35	384
U 40F	40	40	40	464
U 45F	45	40	40	424
U 50F	50	40	40	384

Opmerkingen:

- Lengte: standaard 4000 mm (in overleg op lengte leverbaar).
- Dikte: 0,6 mm.
- Foamband: 5x20 mm (1x).
- Verpakt: 8 stuks per bundel.

**U - profielen met foamband**

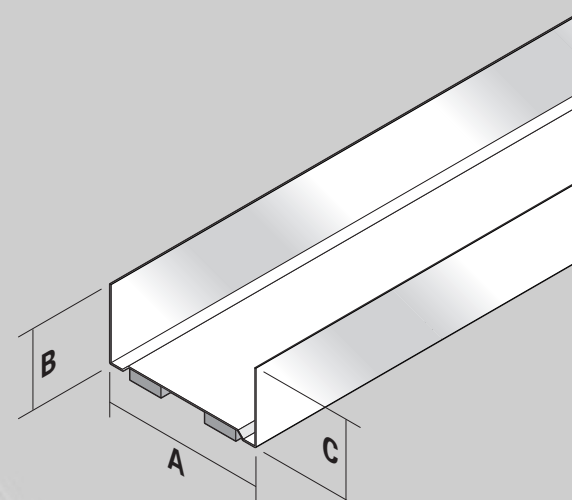
volgens EN 14.195 (DIN 18.182)

Type A mm B mm C mm Per pallet

U 70NF	70	35	35	304
U 75NF	75	35	35	288
U 100NF	100	35	35	224
U 60F	60	40	40	320
U 65F	65	40	40	304
U 70F	70	40	40	288
U 75F	75	40	40	256
U 90F	90	40	40	224
U 95F	95	40	40	208
U 100F	100	40	40	192
U 125F	125	40	40	160
U 150F	150	40	40	128

Opmerkingen:

- Lengte: standaard 4000 mm (in overleg op lengte leverbaar).
- Dikte: 0,6 mm.
- Foamband: 5x10 mm (2x).
- U 125 F en U 150 F foamband 5x20 mm (2x).
- Verpakt: 8 stuks per bundel.



Dingemans
Elementenbouw



C N - profielen

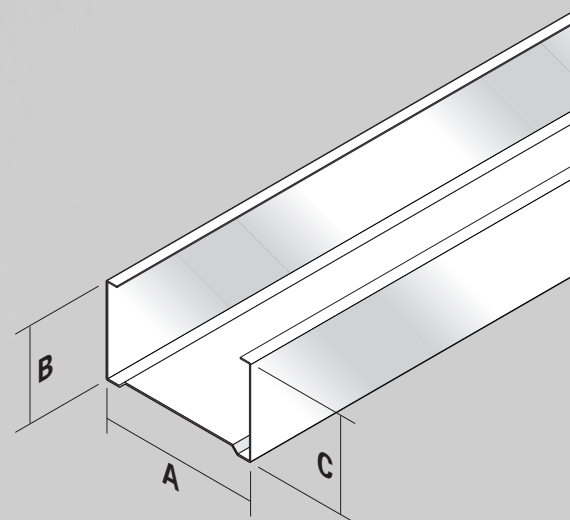
volgens EN 14.195 (DIN 18.182)

Type	A mm	B mm	C mm	Per pallet
C 40N	38,8	43	45	408
C 45N	43,8	43	45	384
C 50N	48,8	43	45	336
C 55N	53,8	43	45	264
C 70N	68,8	43	45	256
C 75N	73,8	43	45	232
C 100N	98,8	43	45	184

Opmerkingen:

- Lengte: variabel vanaf 2000 mm tot 6000 mm (kortere of langere lengte op aanvraag).
- Dikte: 0,6 mm.
- Verpakt: 8 stuks per bundel.

De C-profielen zijn desgewenst met afwijkende flenshoogtes te leveren. De B en C maten kunnen variëren van 32 mm tot 51 mm.

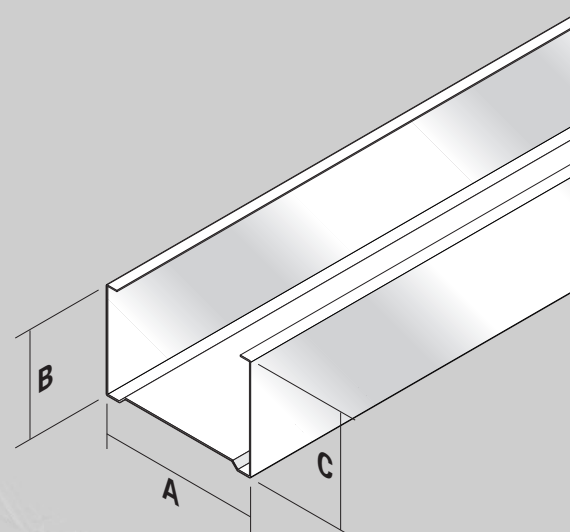
**C - profielen**

volgens EN 14.195 (DIN 18.182)

Type	A mm	B mm	C mm	Per pallet
C 40	38,8	49	51	360
C 45	43,8	49	51	336
C 50	48,8	49	51	312
C 60	58,8	49	51	280
C 65	63,8	49	51	232
C 70	68,8	49	51	232
C 75	73,8	49	51	208
C 90	88,8	49	51	184
C 95	93,8	49	51	168
C 100	98,8	49	51	168
C 125	123,8	49	51	136
C 150	148,8	49	51	96

Opmerkingen:

- Lengte: variabel vanaf 2000 mm tot 6000 mm (kortere of langere lengte op aanvraag).
- Dikte: 0,6 mm.
- Verpakt: 8 stuks per bundel.



Verzwaarde en speciale profielen

volgens EN 14.195 (DIN 18.182)

Type	A mm	B/C mm	Dikte mm
VU 45.10	43,8	40	1
VU 50.10	48,8	40	1
VU 70.10	68,8	40	1
VU 75.10	73,8	40	1
VU 100.10	98,8	40	1
VU 125.10	123,8	40	1
VU 45.15	43,8	40	1,5
VU 50.15	48,8	40	1,5
VU 70.15	68,8	40	1,5
VU 75.15	73,8	40	1,5
VU 100.15	98,8	40	1,5
VU 125.15	123,8	40	1,5
VU 40.20	38,8	40	2
VU 45.20	43,8	40	2
VU 50.20	48,8	40	2
VU 70.20	68,8	40	2
VU 75.20	73,8	40	2
VU 100.20	98,8	40	2
VU 125.20	123,8	40	2
VU 150.20	148,8	40	2

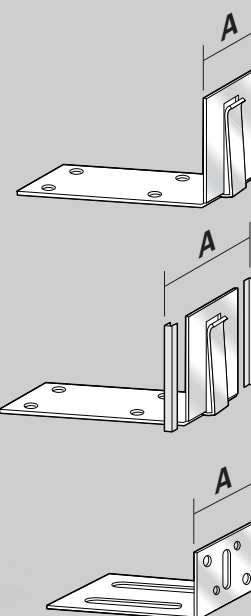
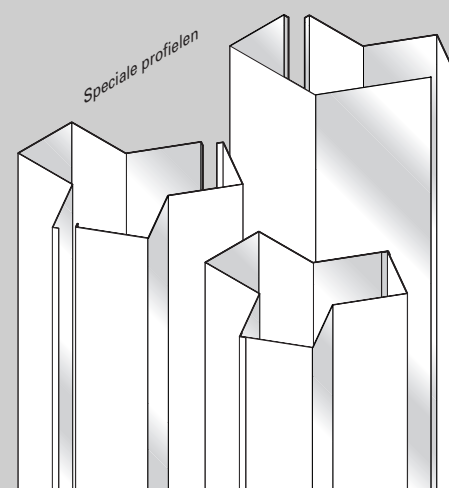
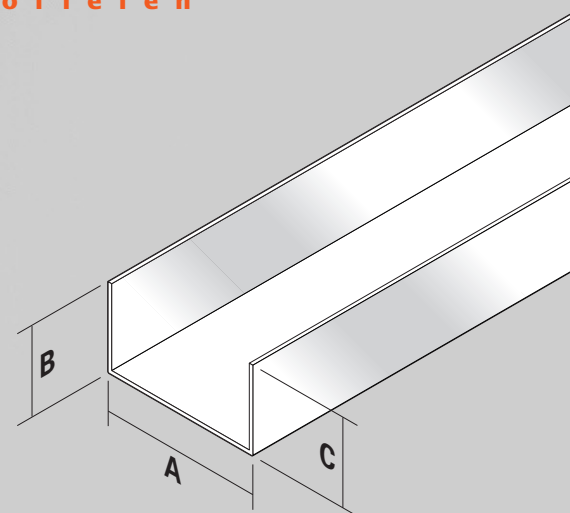
Opmerkingen:

- Lengte: variabel vanaf 2000 mm tot 5000 mm (kortere of langere lengte op aanvraag).
- Verpakt: per stuk.
- De B- en C-maat kunnen in hoogte worden aangepast.

Dingemans Elementenbouw levert een uitgebreid assortiment speciale profielen. De profielen kunnen per project en in kleine aantallen ontwikkeld en geproduceerd worden. Dit is van toepassing voor verschillende diktes en uitvoeringen. Waarvan hier enkele voorbeelden zijn afgebeeld.

Montagehulpstukken

Omschrijving	Artikel-code	A mm maat	Stuks verpakt
Inschuifstoelhoek zonder PVC-lijsten t.b.v. 1,5 en 2mm. profielen	HIZ7090	45	4
	HIZ7091	70	4
	HIZ7092	95	4
Inschuifstoelhoek met PVC-lijsten t.b.v. 0,6 en 1mm. profielen (+1,5 en 2mm.)	HIL7093	48	4
	HIL7094	73	4
	HIL7095	98	4
Stoelhoek (enkele sleuf bij HSH7096)	HSH7096	43	100
	HSH7097	68	50
	HSH7098	93	50



Dingemans
Elementenbouw



U 27 - profielen

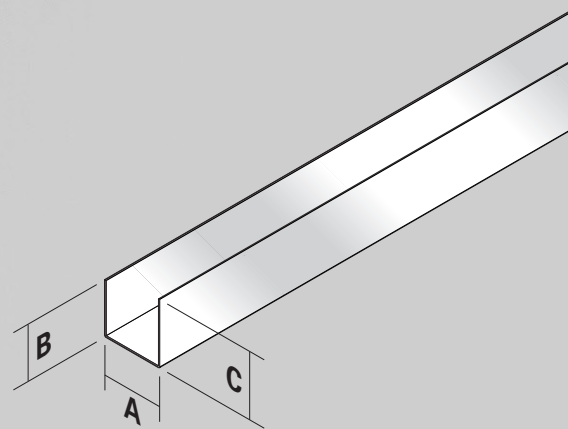
volgens EN 14.195 (DIN 18.182)

Type A mm B mm C mm Per pallet

U 27	28,2	25	30	1000
U 27/50	28,2	25	50	600

Opmerkingen:

- Lengte: standaard 3000 mm en 4000 mm.
- Lengte: 4000 mm, 500 stuks per pallet (kortere of langere lengte op aanvraag).
- Dikte: 0,6 mm.
- Verpakt: 10 stuks per bundel.

**U 27 F - profielen met foamband**

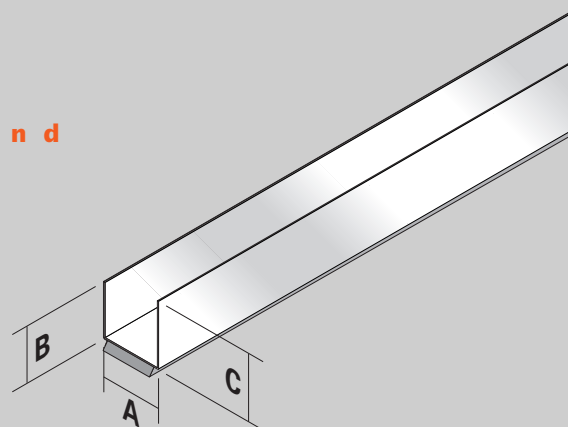
volgens EN 14.195 (DIN 18.182)

Type A mm B mm C mm Per pallet

U 27 F	28,2	25	30	500
U 27/50 F	28,2	25	50	500

Opmerkingen:

- Foamband: 5x20 mm (1x).

**C 60 / 27 - profielen**

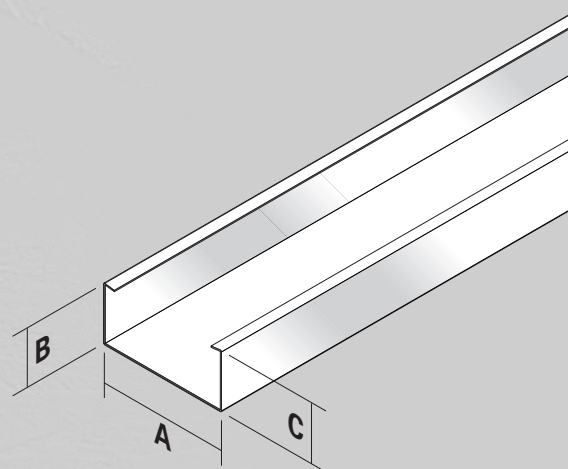
volgens EN 14.195 (DIN 18.182)

Type A mm B mm C mm Per pallet

C 60/27	60	27	27	500
---------	----	----	----	-----

Opmerkingen:

- Lengte: variabel vanaf 2000 mm tot 6000 mm (kortere of langere lengte op aanvraag).
- Standaard lengte: 2600-2800-3000-3200-3400-3600-4000-4600 mm.
- Dikte: 0,6 m.
- Verpakt: 10 stuks per bundel.



Dingemans
Elementenbouw

